

# 中华人民共和国国家标准

GB/T 228.2—2015  
代替 GB/T 4338—2006

## 金属材料 拉伸试验 第 2 部分：高温试验方法

Metallic materials—Tensile testing—  
Part 2: Method of test at elevated temperature

(ISO 6892-2:2011, MOD)



如您有任何疑问，欢迎来电咨询！

浙江至德钢业有限公司  
联系人：刘经理  
电话：0577-28850550  
手机：139 6707 6667  
邮件：myzhide@126.com  
地址：浙江省丽水市松阳县工业园区永宁路

2015-09-11 发布

2016-06-01 实施

中华人民共和国国家质量监督检验检疫总局 发布  
中国国家标准化管理委员会

## 目 次

前言 .....	Ⅲ
引言 .....	Ⅳ
1 范围 .....	1
2 规范性引用文件 .....	1
3 术语和定义 .....	1
4 符号和说明 .....	2
5 原理 .....	2
6 试样 .....	3
7 原始横截面积( $S_0$ )的测定 .....	3
8 原始标距( $L_0$ )的标记 .....	3
9 试验设备 .....	3
10 试验要求 .....	4
11 拉伸试验性能的测定 .....	7
12 试验结果数值的修约 .....	7
13 试验报告 .....	7
14 测量不确定度 .....	7
15 图 .....	8
16 附录 .....	8
附录 A (资料性附录) GB/T 228.1—2010 中附录 B 和附录 D 的补充 .....	10
附录 B (资料性附录) 测量不确定度 .....	15
参考文献 .....	17

## 前 言

GB/T 228《金属材料 拉伸试验》分为以下 4 个部分：

- 第 1 部分：室温试验方法；
- 第 2 部分：高温试验方法；
- 第 3 部分：低温试验方法；
- 第 4 部分：液氮试验方法。

本部分为 GB/T 228 的第 2 部分。

本部分按照 GB/T 1.1—2009 给出的规则起草。

本部分代替 GB/T 4338—2006《金属材料 高温拉伸试验方法》，与 GB/T 4338—2006 相比主要技术内容变化如下：

- 修改了标准名称；
- 修改和增加了部分术语和符号，如指示温度符号由“ $\theta$ ”更改为“ $T$ ”，规定温度符号由“ $\theta_i$ ”更改为“ $T_i$ ”，增加了术语“保温时间  $t_s$ ”，“规定非比例延伸强度  $R_p$ ”改为“规定塑性延伸强度  $R_p$ ”；
- 增加了试验速率的控制方法 A 应变速率控制方法；
- 在第 9 章表 2 温度的允许偏差及温度梯度表中增加了“ $1\ 000\ ^\circ\text{C} < T \leq 1\ 100\ ^\circ\text{C}$ ”温度允许偏差及温度梯度；
- 在第 10 章增加了引伸计的装卡方法；
- 修改了试验结果数值的修约。

本部分采用重新起草法修改采用国际标准 ISO 6892-2:2011《金属材料 拉伸试验 第 2 部分：高温试验方法》。

本部分的整体结构、层次划分、编写方法和技术内容与 ISO 6892-2:2011 基本一致。

本部分对国际标准在以下方面进行了修改和补充，并在正文中它们所涉及的条款的页边空白处用垂直单线标识：

- 在规范性引用文件中，本部分直接引用与国际标准相对应的我国国家标准；
- 将第 7 章中原始横截面积三次测量的最小值改为平均值；
- 在第 11 章中增加了对于上、下屈服强度位置判定的基本原则。

为便于使用，本部分还做了下列编辑性修改：

- “本部分国际标准”一词改为“本部分”；
- 用小数点“.”代替作为小数点的逗号“，”；
- 删除了国际标准前言。

本部分由中国钢铁工业协会提出。

本部分由全国钢标准化技术委员会(SAC/TC 183)归口。

本部分起草单位：钢铁研究总院、冶金工业标准信息研究院、深圳万测试验设备有限公司、首钢总公司。

本部分主要起草人：罗静、高怡斐、赵俊平、董莉、刘正东、安建平、侯捷、王萍。

本部分所代替标准的历次发布情况为：

- GB/T 4338—1984、GB/T 4338—1995、GB/T 4338—2006。

## 引 言

GB/T 228 的本部分提供了两种试验速率的控制方法。方法 A 为应变速率(包括横梁位移速率), 相对误差±20%。方法 B 传统的应变速率范围。方法 A 旨在减小测定应变速率敏感参数时试验速率的变化和减小试验结果的测量不确定度。

通常, 高温拉伸试验的试验速率对力学性能的影响比室温影响更大。

传统上, 高温拉伸试验的力学性能测试采用比室温拉伸试验低的应变或应力速率。本部分除了推荐采用较低的应变速率, 还允许在特定情况下采用较高的应变速率, 如与测试室温性能相同的应变速率。

# 金属材料 拉伸试验

## 第2部分:高温试验方法

### 1 范围

本部分规定了温度在高于室温条件下金属材料拉伸试验方法的定义、符号和说明、试样及其尺寸测量、试验设备、试验要求、性能测定、测定结果数值修约和试验报告。

本部分适用于温度在高于室温条件下金属材料拉伸性能的测定。

### 2 规范性引用文件

下列文件对于本文件的应用是必不可少的。凡是注日期的引用文件,仅注日期的版本适用于本文件。凡是不注日期的引用文件,其最新版本(包括所有的修改单)适用于本文件。

GB/T 228.1—2010 金属材料 拉伸试验 第1部分:室温试验方法 (ISO 6892-1:2009,MOD)

GB/T 16825.1 静力单轴试验机的检验 第1部分:拉力和(或)压力试验机 测力系统的检验与校准 (GB/T 16825.1—2008,ISO 7500-1:2004,IDT)

GB/T 12160 单轴试验用引伸计的标定 (GB/T 12160—2002,ISO 9513:1999,IDT)

### 3 术语和定义

GB/T 228.1—2010 界定的以及下列术语和定义适用于本文件。

通常,所有试样几何尺寸均在室温下测量,引伸计标距(见 3.3 和 10.2.2)有可能例外。

注:除非另有相关规范和协议规定,一般不测定下列高温性能:

- 规定残余延伸强度( $R_r$ );
- 残余伸长率;
- 残余延伸率;
- 屈服点延伸率( $A_e$ );
- 最大力总延伸率( $A_{gt}$ );
- 最大力塑性延伸率( $A_g$ );
- 断裂总延伸率( $A_t$ )。

#### 3.1

**原始标距 original gauge length**

$L_0$

室温下加热前和施力前的试样标距。

#### 3.2

**断后伸长率 percentage elongation after fracture**

$A$

室温下,断后标距的残余伸长( $L_u - L_0$ )与原始标距( $L_0$ )之比的百分率。

注:见 GB/T 228.1—2010 中 3.4.2。

3.3

引伸计标距 **extensometer gauge length**

$L_e$

用引伸计测量试样平行部分延伸时所使用引伸计起始标距长度。

3.4

延伸 **extension**

试验期间给定时刻引伸计标距  $L_e$  的增量。

3.5

延伸率 **percentage extension**

用引伸计标距  $L_e$  表示的延伸百分率。

3.6

断面收缩率 **percentage reduction of area**

$Z$

断裂后试样横截面积的最大缩减量( $S_0 - S_u$ )与原始横截面积  $S_0$  之比的百分率,  $S_0$ 、 $S_u$  通过室温下测定的试样尺寸计算得到。

3.7

应力 **stress**

$R$

试验期间任一时刻的力除以试样原始横截面积  $S_0$  之商。

注: 本部分中的应力是工程应力, 通过室温下测定的试样横截面积计算得到。

3.8

保温时间 **soaking time**

$t_s$

施力前, 保持试样试验温度稳定的时间。

4 符号和说明

GB/T 228.1—2010 表 1 中给出的符号和相应说明适用于本部分。

本部分使用的符号和相应的说明见表 1。

表 1 符号和说明

符号	单位	说明
$T$	℃	进行试验时的设定温度或规定温度
$T_i$	℃	试验试样平行长度表面的测量温度
$t_s$	min	保温时间

5 原理

试验系用拉力拉伸试样, 一般拉至断裂, 测定第 3 章定义的一项或几项力学性能。

试验在 35℃ 以上温度下进行, 即高于 GB/T 228.1—2010 中规定的室温温度。

## 6 试样

相关试样要求见 GB/T 228.1—2010 第 6 章。

注：附录 A 给出试样实例。

## 7 原始横截面积( $S_0$ )的测定

试样原始横截面积相关的尺寸要求见 GB/T 228.1—2010 第 7 章。

注：此参数是根据测量室温下的试样尺寸计算得到的。

## 8 原始标距( $L_0$ )的标记

标记原始标距相关的要求见 GB/T 228.1—2010 第 8 章。

## 9 试验设备

### 9.1 测力系统

试验机的测力系统应按照 GB/T 16825.1 进行校准,其准确度应为 1 级或优于 1 级。

### 9.2 引伸计系统

引伸计系统的准确度级别应符合 GB/T 12160 的要求。测定规定塑性延伸强度或规定总延伸强度,应使用不劣于 1 级准确度的引伸计系统;测定其他具有较大延伸率的性能,应使用不劣于 2 级准确度的引伸计系统。

引伸计标距应不小于 10 mm,并置于试样平行长度的中心位置。

引伸计的伸出加热装置外部分的设计应能防止气流的干扰,以使环境温度的变化对引伸计的影响减至最小。最好保持试验机周围的温度和空气流动速度适当稳定。

### 9.3 加热装置

#### 9.3.1 温度的允许偏差

加热装置应能使试样加热到规定温度  $T$ 。

$T_i$  是指在试样平行长度表面上所测量的温度,该温度已进行系统误差修正,但未考虑温度测量装置的不确定度。

测量温度  $T_i$  和规定温度  $T$  的允许偏差及温度梯度见表 2。

注：温度梯度是指由加热装置等产生的沿试样轴向存在的固定的温度差值。

规定温度大于 1 100 ℃时,温度允许偏差和温度梯度应由双方协商确定。

表2 温度的允许偏差及温度梯度

规定温度 $T$ ℃	$T_i$ 与 $T$ 的允许偏差 ℃	温度梯度 ℃
$T \leq 600$	±3	3
$600 < T \leq 800$	±4	4
$800 < T \leq 1\ 000$	±5	5
$1\ 000 < T \leq 1\ 100$	±6	6

### 9.3.2 温度的测量

当试样标距小于 50 mm 时,应在试样平行长度的两端分别固定一支热电偶;当标距大于或等于 50 mm 时,应在试样平行长度的两端及中心位置各固定一支热电偶。

如果根据经验得知加热装置与试样的相对位置可确保试样温度的变化符合 9.3.1 的规定,热电偶的数目可以减少。但是,至少在试样上固定一支热电偶测量温度。

热电偶测温端应与试样表面有良好的热接触,并应避免加热体对热电偶直接热辐射。

### 9.3.3 温度测量系统的检验

温度测量装置的最低分辨力为 1 ℃,允许误差应在 ±0.004  $T$  或 ±2 ℃ 内,取最大值。

注:温度测量系统包括所有测量组件链(传感器、导线、显示装置、联结点)。

温度测量系统应在试验温度范围内检验和校准,其检验方法应溯源到国际单位。

## 10 试验要求

### 10.1 设定试验力零点

在试验加载链装配完成后,试样两端被夹持之前,应设定力测量系统的零点。一旦设定了力值零点,在试验期间力测量系统不能再发生变化。

注:上述方法一方面是为了确保夹持系统的重量在测力时得到补偿,另一方面是为了保证夹持过程中产生的力不影响力值的测量。

### 10.2 试样的夹持方法、引伸计的装卡方法和试样的加热方法(不必按下列顺序进行)

#### 10.2.1 试样的夹持方法

试样夹持方法的相关要求见 GB/T 228.1—2010 中 10.2。

#### 10.2.2 引伸计的装卡和设定标距长度方法

##### 10.2.2.1 总则

试验时采用不同的设定引伸计标距方法,将使测试结果存在细微差别。应将所采用的方法记录在测试报告中。

##### 10.2.2.2 室温下的引伸计标距 $L_e$ (方法 1)

在室温下将引伸计按标称标距长度装卡在试样上,在试验温度下测量延伸,再通过室温下的引伸计



标距计算延伸率。不考虑试样的热延伸。

### 10.2.2.3 试验温度下的引伸计标距 $L_e$ (方法 2)

此  $L_e$  包括试样的热延伸。

#### 10.2.2.3.1 试验温度下的引伸计标称标距 $L_e$ (方法 2 a)

施加载荷前,在试验温度下将引伸计按标称标距长度装卡在试样上。

#### 10.2.2.3.2 室温下缩减的引伸计标称标距 $L_e$ (方法 2 b)

在室温下将引伸计按小于标称标距长度装卡在试样上,使试样平行长度表面温度达到试验温度时,引伸计为标称标距长度。

用标称标距长度计算延伸率。

#### 10.2.2.3.3 试验温度下修正的引伸计标距 $L_e$ (方法 2 c)

在室温下将引伸计按标称标距长度装卡在试样上。

用试验温度下修正的标称标距(室温下的标距长度和热延伸)计算延伸率。

### 10.2.3 试样的加热方法

在施加试验力前,将试样加热至规定温度  $T$ ,并至少保持 10 min(保温时间)。应在引伸计输出稳定后施加载荷。

注:通常,使试样的整个横截面都升至试验温度需要较长时间。

加热过程中,试样的温度不应超过规定温度的偏差上限,除非双方之间存在特殊协议。

## 10.3 应变速率控制的试验速率(方法 A)

### 10.3.1 总则

方法 A 是为了减小测定应变速率敏感参数(性能)时的试验速率变化和试验结果的测量不确定度。

应变速率控制的试验速率(方法 A)附加要求见 GB/T 228.1—2010 中 10.3.1。

并非所有的室温拉伸试验性能在高温都要测定,因此应采用适当的试验速率或方法测定高温拉伸试验性能(见图 1)。

### 10.3.2 上屈服强度 $R_{eH}$ 或规定塑性延伸强度 $R_p$ 、规定总延伸强度 $R_t$ (需要时)的测定

上屈服强度  $R_{eH}$  或规定塑性延伸强度  $R_p$ 、规定总延伸强度  $R_t$  (需要时)测定的应变速率要求见 GB/T 228.1—2010 中 10.3.2,但应遵循下列规定范围(见图 1):

——范围 1:  $\dot{\epsilon}_{L_e} = 0.000\ 07\ \text{s}^{-1}$  ( $0.004\ 2\ \text{min}^{-1}$ ), 相对误差  $\pm 20\%$  (如果没有其他规定,推荐选取该速率);

——范围 2:  $\dot{\epsilon}_{L_e} = 0.000\ 25\ \text{s}^{-1}$  ( $0.015\ \text{min}^{-1}$ ), 相对误差  $\pm 20\%$ 。

### 10.3.3 下屈服强度 $R_{eL}$ 和屈服点延伸率 $A_e$ (需要时)的测定

下屈服强度  $R_{eL}$  和屈服点延伸率  $A_e$  (需要时)测定的应变速率要求参见 GB/T 228.1—2010 中 10.3.3,但应遵循下列规定范围(见图 1):

——范围 1:  $\dot{\epsilon}_{L_e} = 0.000\ 07\ \text{s}^{-1}$  ( $0.004\ 2\ \text{min}^{-1}$ ), 相对误差  $\pm 20\%$  (如果没有其他规定,推荐选取该速率);

——范围 2:  $\dot{\epsilon}_{Lc} = 0.000\ 25\ s^{-1}$  ( $0.015\ min^{-1}$ ), 相对误差  $\pm 20\%$ 。

建议: 横梁位移控制。

### 10.3.4 抗拉强度 $R_m$ , 断后伸长率 $A$ , 断面收缩率 $Z$ , 最大力总延伸率 $A_{gt}$ 和最大力塑性延伸率 $A_g$ (需要时) 的测定

抗拉强度  $R_m$ , 断后伸长率  $A$ , 断面收缩率  $Z$ , 最大力总延伸率  $A_{gt}$  和最大力塑性延伸率  $A_g$  (需要时) 测定的应变速率要求见 GB/T 228.1—2010 中 10.3.4, 但应遵循下列规定范围 (见图 1):

——范围 1:  $\dot{\epsilon}_{Lc} = 0.000\ 07\ s^{-1}$  ( $0.004\ 2\ min^{-1}$ ), 相对误差  $\pm 20\%$ ;

——范围 2:  $\dot{\epsilon}_{Lc} = 0.000\ 25\ s^{-1}$  ( $0.015\ min^{-1}$ ), 相对误差  $\pm 20\%$ ;

——范围 3:  $\dot{\epsilon}_{Lc} = 0.001\ 4\ s^{-1}$  ( $0.084\ min^{-1}$ ), 相对误差  $\pm 20\%$  (如果没有其他规定, 推荐选取该速率);

——范围 4:  $\dot{\epsilon}_{Lc} = 0.006\ 7\ s^{-1}$  ( $0.4\ min^{-1}$ ), 相对误差  $\pm 20\%$ 。

建议: 横梁位移控制。

如果拉伸试验仅仅是为了测定抗拉强度, 根据范围 3 得到的平行长度估计的应变速率适用于整个试验。

## 10.4 扩展应变速率范围的试验方法 (方法 B)

### 10.4.1 总则

方法 B 是传统的应变速率范围。

考虑到金属在高温下的应变速率敏感性可能高于室温, 即使是规定范围内的试验速率也可能影响测定的性能参数。

### 10.4.2 测定屈服强度和规定强度的试验速率

本部分涉及上、下屈服强度和规定塑性延伸强度。

从试验开始直至屈服强度, 试样平行长度估计的应变速率应在  $0.000\ 016\ 7\ s^{-1} \sim 0.000\ 083\ 3\ s^{-1}$  ( $0.001\ min^{-1} \sim 0.005\ min^{-1}$ )。

当试验系统不能控制应变速率时, 应控制恒定应力速率使其等效应变速率在整个弹性范围内保持  $0.000\ 05\ s^{-1}$  ( $0.003\ min^{-1}$ ) 以内。在任何情况下, 弹性范围内应力速率不应超过  $5\ MPa \cdot s^{-1}$  ( $300\ MPa \cdot min^{-1}$ )。

### 10.4.3 测定抗拉强度的试验速率

如仅测定材料的抗拉强度, 试样的应变速率应为  $0.000\ 33\ s^{-1} \sim 0.003\ 3\ s^{-1}$  ( $0.02\ min^{-1} \sim 0.2\ min^{-1}$ ) 之间的试验速率保持恒定。

如需同时测定材料的屈服强度, 由测定屈服强度 (按照 10.4.2 的要求) 到测定抗拉强度 (按照上文要求) 的试验速率转换应平滑过渡避免过冲 (见 GB/T 228.1—2010 图 10)。

## 10.5 试验方法和速率的选择

除非另有规定, 只要能满足本部分的要求, 实验室可以自行选择方法 A 或方法 B 和试验速率。

## 10.6 试验条件的表示

报告试验控制模式和试验速率, 可以使用下列缩写的表示形式:

GB/T 228.2A<sub>nnn</sub> 或 GB/T 228.2B<sub>n</sub>

这里“A”定义为使用方法 A(应变速率控制)，“B”定义为使用方法 B(扩展应变速率范围)。如图 1 中定义的，三个字母的符号“nnn”是指每个试验阶段所用速率，方法 B 中的符号“n”是指在弹性阶段所选取的应变速率。

示例 1:GB/T 228.2A113 表示试验为应变速率控制，不同阶段的试验速率范围分别为范围 1，范围 1 和范围 3。

示例 2:GB/T 228.2B 表示试验为扩展应变速率范围或应力速率控制，遵循 10.4.2。

## 11 拉伸试验性能的测定

拉伸性能按 GB/T 228.1—2010 中第 11 章～第 21 章，上屈服强度、下屈服强度、规定塑性延伸强度、抗拉强度、断后伸长率、断面收缩率等进行测定。

## 12 试验结果数值的修约

试验测定的性能结果数值应按照相关产品标准的要求进行修约。如未规定具体要求，应按照如下要求进行修约：

- 强度性能值修约至 1 MPa；
- 屈服点延伸率修约至 0.1%；
- 其他延伸率和断后伸长率修约至 0.5%；
- 断面收缩率修约至 1%。

## 13 试验报告

试验报告应至少包括以下信息，除非双方另有约定：

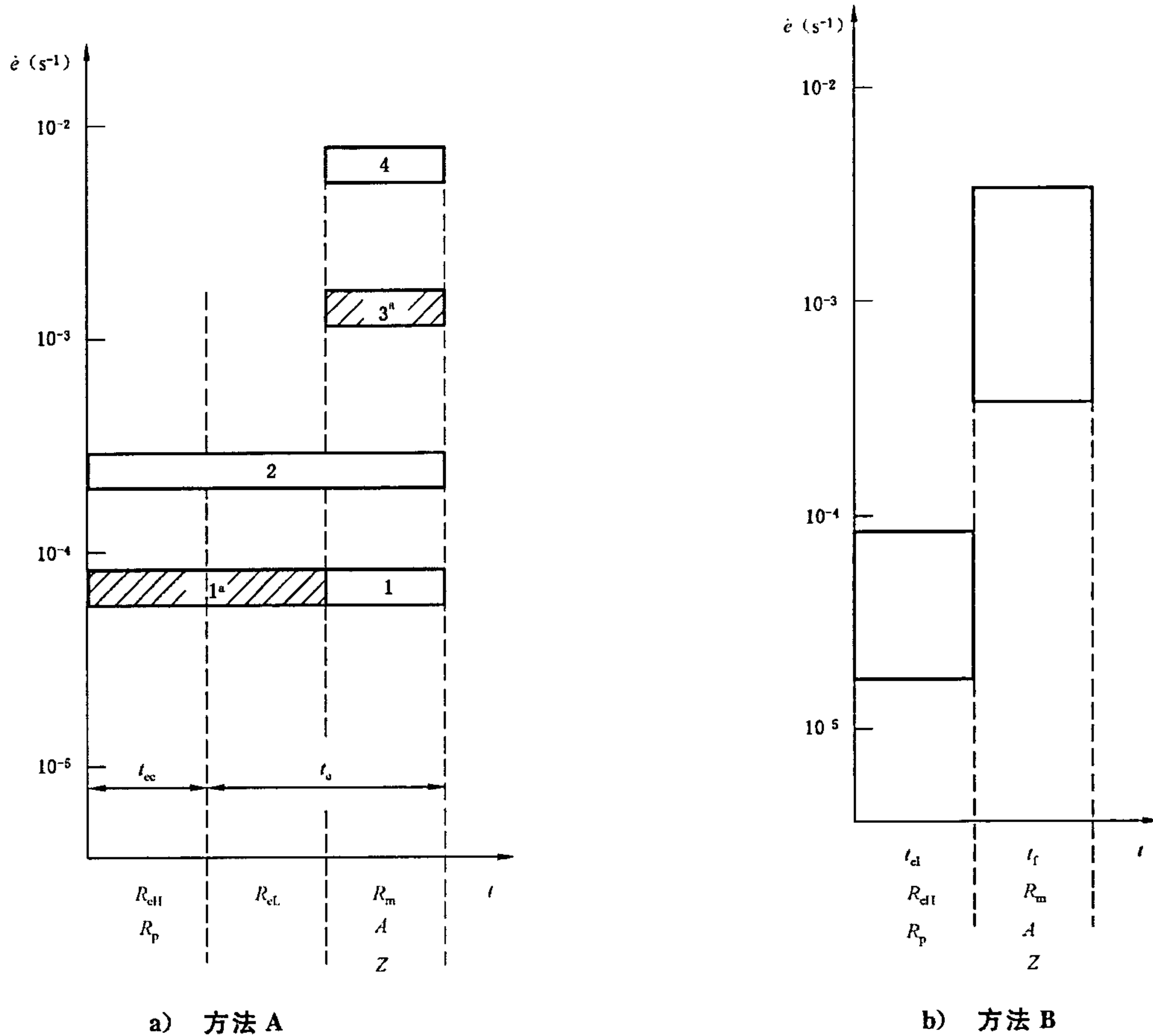
- a) 本部分国家标准编号；
- b) 注明试验条件信息(如 10.6 要求)；
- c) 试样标识；
- d) 材料名称、牌号、状态(如已知)；
- e) 试样类型；
- f) 试样的取样方向和位置(如已知)；
- g) 如果与 10.3 和 10.4 推荐的方法不同，应注明试验控制模式和试验速率或试验速率范围，(见 10.6)；
- h) 保温时间；
- i) 试验温度；
- j) 设定引伸计标距  $L_0$  的方法；
- k) 试验结果。

## 14 测量不确定度

测量不确定度的相关要求见 GB/T 228.1—2010 第 24 章和附录 B。

15 图

GB/T 228.1—2010 中图 1~图 8,图 10~图 15 适用于本部分,图 1 代替 GB/T 228.1—2010 中图 9。



说明:

- $\dot{\epsilon}$  ——应变速率;
- $t$  ——拉伸试验时间进程;
- $t_c$  ——横梁控制时间;
- $t_{cc}$  ——引伸计控制时间或横梁控制时间;
- $t_{el}$  ——测定弹性性能参数(见 GB/T 228.1—2010 表 1)的时间范围;
- $t_f$  ——测定通常到断裂的性能参数(见 GB/T 228.1—2010 表 1 列举的)的时间范围;
- 1 ——范围 1:  $\dot{\epsilon}=0.000\ 07\ s^{-1}$  ( $0.004\ 2\ min^{-1}$ ), 相对误差  $\pm 20\%$ ;
- 2 ——范围 2:  $\dot{\epsilon}=0.000\ 25\ s^{-1}$  ( $0.015\ min^{-1}$ ), 相对误差  $\pm 20\%$ ;
- 3 ——范围 3:  $\dot{\epsilon}=0.001\ 4\ s^{-1}$  ( $0.084\ min^{-1}$ ), 相对误差  $\pm 20\%$ ;
- 4 ——范围 4:  $\dot{\epsilon}=0.006\ 7\ s^{-1}$  ( $0.4\ min^{-1}$ ), 相对误差  $\pm 20\%$ 。
- \* 建议。

图 1 拉伸试验中测定  $R_{eH}$ 、 $R_{eL}$ 、 $R_p$ 、 $R_m$ 、 $A$  和  $Z$  时应选用的应变速率范围

16 附录

GB/T 228.1—2010 中的如下附录适用于本部分:

- 附录 A: 计算机控制拉伸试验机使用的建议;
  - 附录 B: 厚度 0.1 mm~<3 mm 薄板和薄带使用的试样类型;
  - 附录 C: 直径或厚度小于 4 mm 线材、棒材和型材使用的试样类型;
  - 附录 D: 厚度大于或等于 3 mm 板材和扁材以及直径或厚度大于或等于 4 mm 线材、棒材和型材使用的试样类型;
- 另: 表 D.2 除外;
- 附录 E: 管材使用的试样类型;
  - 附录 F: 考虑试验机刚度(或柔度)后估算的横梁位移速率;
  - 附录 G: 断后伸长率低于 5% 的测量方法;
  - 附录 H: 移位法测定断后伸长率;
  - 附录 I: 棒材、线材和条材等长产品的无颈缩塑性伸长率  $A_{wn}$  的测定方法;
  - 附录 J: 逐步逼近法测定规定塑性延伸强度( $R_p$ );
  - 附录 K: 卸力方法测定规定残余延伸强度( $R_{0.2}$ )举例;
  - 附录 L: 拉伸试验测量结果不确定度的评定。

本部分的附录 A 给出了与试样尺寸相关的补充信息和合适的试样夹持方法。

附录 A

(资料性附录)

GB/T 228.1—2010 中附录 B 和附录 D 的补充

A.1 总则

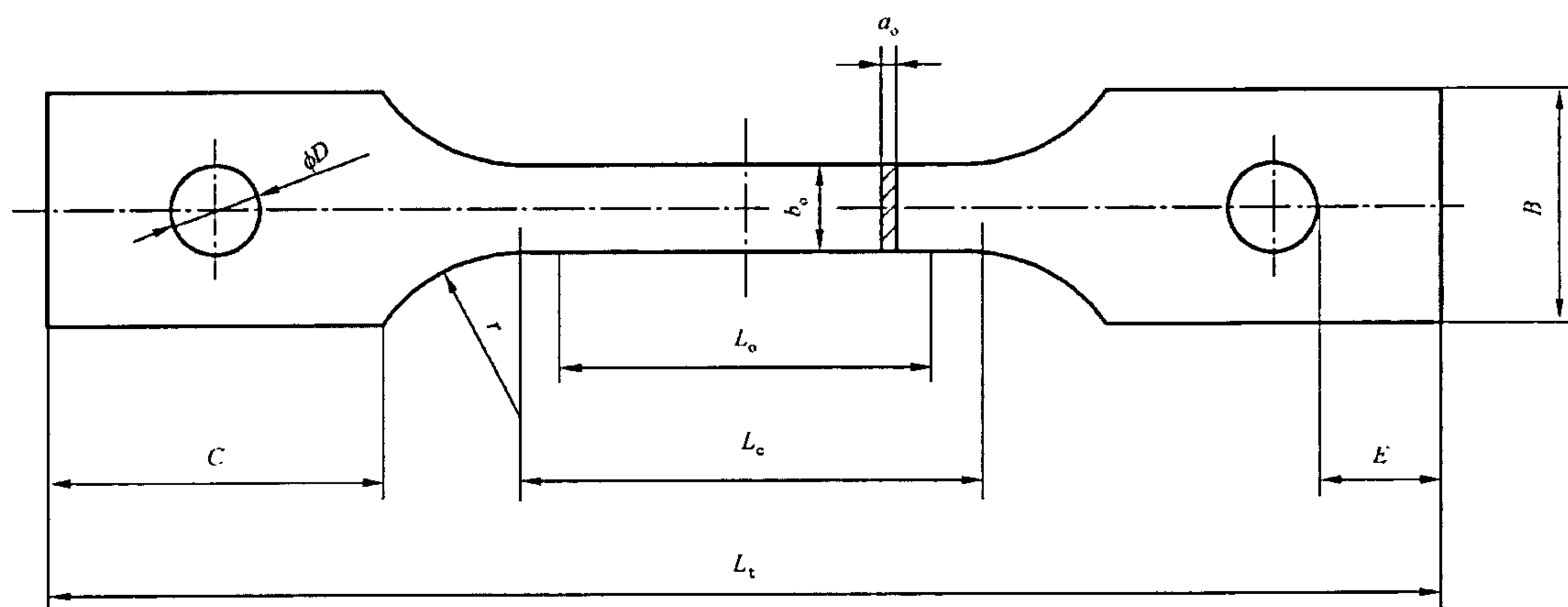
所有试样尺寸应符合 GB/T 228.1—2010 附录 B~附录 E 规定,下述条款给出了部分试样详细尺寸信息的实例。

A.2 试样的尺寸厚度 0.1 mm~<3 mm 薄板和薄带使用的试样类型

试验可使用例如楔形夹头、平推夹头、套环卡具等不同的夹持系统。摩擦夹持(楔形夹头、平推夹头)在高温( $T > 250\text{ }^{\circ}\text{C}$ )条件下极不牢固,因此,试样采用销钉或套环夹持固定,见图 A.1 和表 A.1。

如试样采用套环卡具固定,则不需要销孔。过渡圆弧  $r$  偏差应为  $\pm 0.1\text{ mm}$ 。

注:应增强销孔周围材料以防止孔撕裂或局部卷曲。



说明:

$a_0$  ——原始厚度;

$b_0$  ——平行长度的原始宽度;

$r$  ——过渡圆弧;

$B$  ——夹持端宽度;

$C$  ——夹持端长度;

$L_0$  ——原始标距长度( $L_0 = 50\text{ mm}$ );

$L_c$  ——平行长度( $L_c \geq L_0 + b_0$ );

$L_t$  ——试样总长度;

$D$  ——销孔直径;

$E$  ——试样顶端到销孔距离。

图 A.1 厚度 0.1 mm~<3 mm 薄板和薄带使用的试样实例

表 A.1 厚度 0.1 mm~<3 mm 薄板和薄带使用的试样实例

单位为毫米

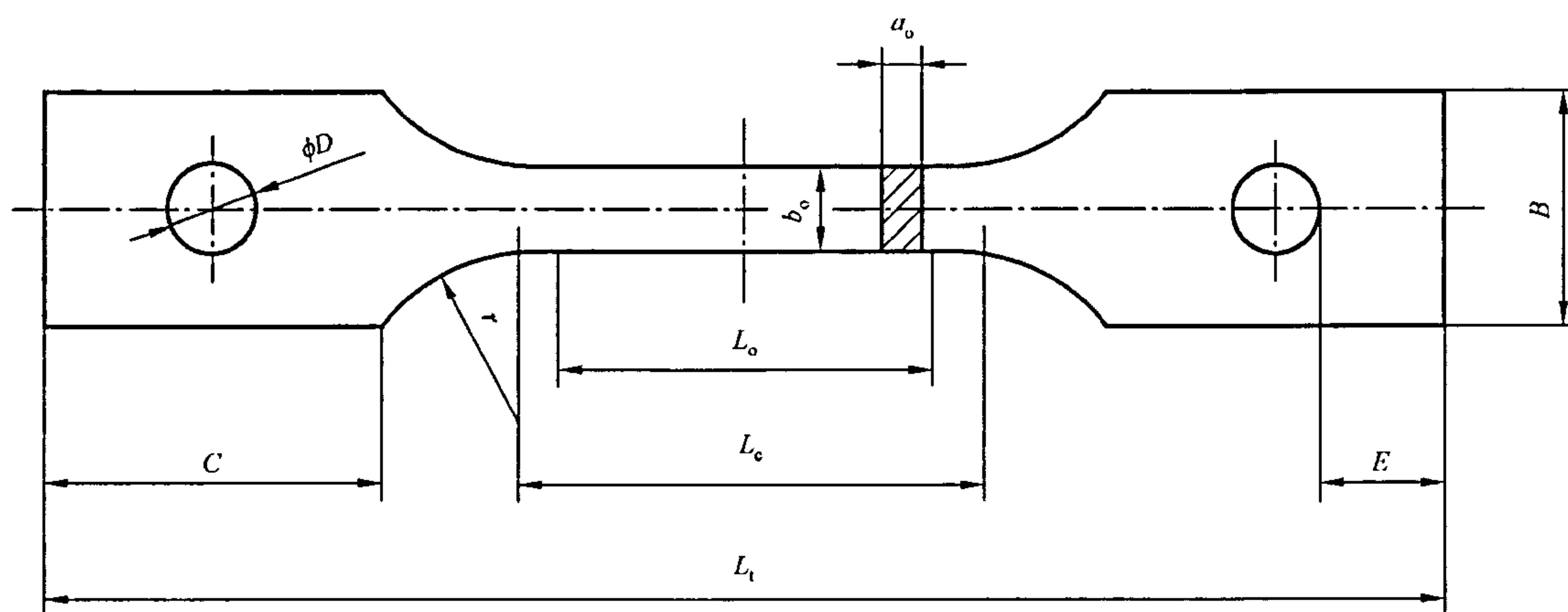
$a_0$		$b_0$	$L_0$	$r$	$B$	$C$	$D$	$E$	$L_c$ 最小	$L_t$ 最小*
$\geq$	$\leq$									
0.1	3.0	12.5	50	25	35	50	15	17	62.5	205

\* 当平行长度  $L_c$  为最小值时,  $L_t$  亦为最小值。

A.3 厚度大于或等于 3 mm 板材和扁材使用的试样类型

试验可使用例如楔形夹头、平推夹头、套环卡具等不同的夹持系统。摩擦夹持(楔形夹头、平推夹头)在高温( $T > 250\text{ }^{\circ}\text{C}$ )条件下极不牢固,因此,试样采用销钉或套环夹持固定,见图 A.2 和表 A.2。

如试样采用套环卡具固定,则不需要销孔。过渡圆弧  $r$  应为  $\pm 0.1\text{ mm}$ 。



说明:

- $a_0$  —— 原始厚度;
- $b_0$  —— 平行长度的原始宽度;
- $r$  —— 过渡圆弧;
- $B$  —— 夹持端宽度;
- $C$  —— 夹持端长度;
- $L_0$  —— 原始标距长度( $L_0 = 5.65 \sqrt{S_0}$ );
- $L_c$  —— 平行长度( $L_c \geq L_0 + 1.5 \sqrt{S_0}$ );
- $L_t$  —— 试样总长度;
- $D$  —— 销孔直径;
- $E$  —— 试样顶端到销孔距离。

图 A.2 厚度大于或等于 3 mm 板材和扁材使用的试样实例

表 A.2 厚度大于或等于 3 mm 板材和扁材使用的试样实例

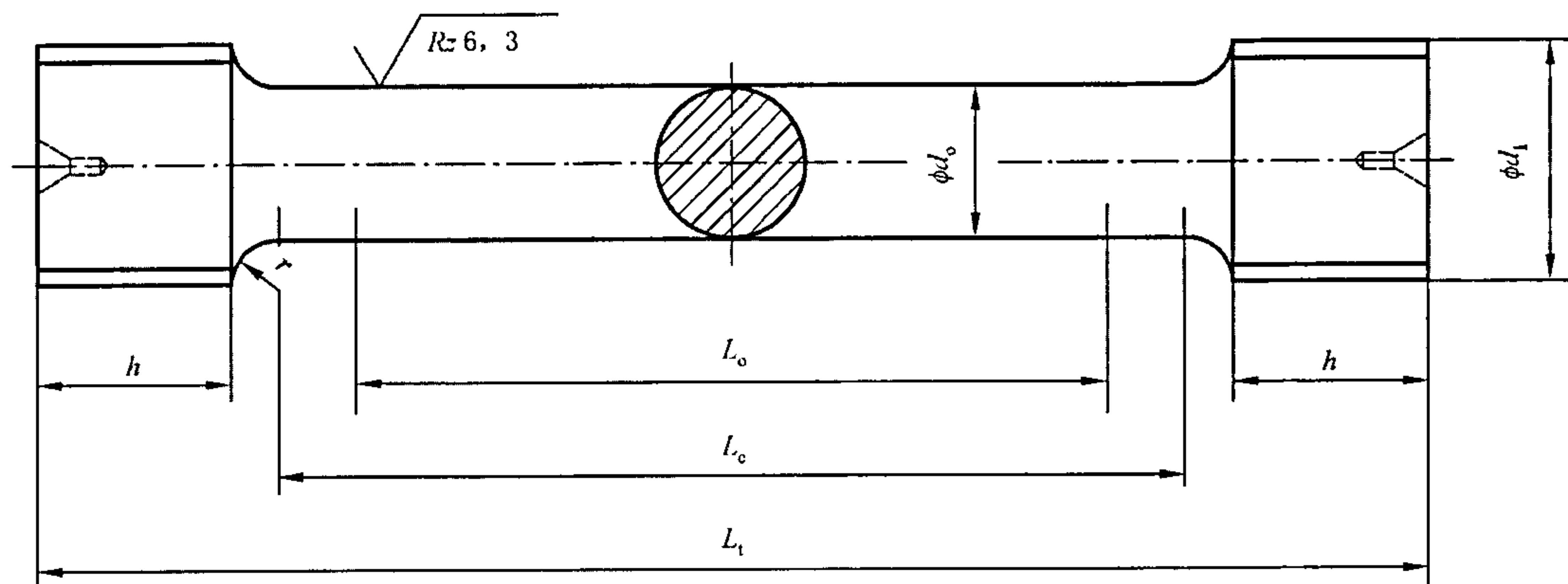
单位为毫米

$a_0$		$b_0$	$L_0$	$r$	$B$	$C$	$D$	$E$	$L_c$ 最小	$L_t$ 最小 <sup>a</sup>
$\geq$	$\leq$									
3	3.5	12.5	35	25	35	50	15	17	48	190
3.5	4.5		40						54	196
4.5	5.7		45						61	203
5.7	6.9		50						67	209
6.9	8.3		55						73	215

<sup>a</sup> 当平行长度  $L_c$  为最小值时,  $L_t$  亦为最小值。

A.4 直径或厚度大于或等于 4 mm 线材、棒材和型材使用的试样类型

试样头部通常采用螺纹夹持(见图 A.3 和表 A.3)。



说明：

$d_0$  —— 平行长度的原始直径；

$d_1$  —— 螺纹公称直径；

$r$  —— 过渡圆弧；

$h$  —— 夹持端长度；

$L_0$  —— 原始标距长度 ( $L_0 = 5 d_0$ )；

$L_c$  —— 平行长度 ( $L_c \geq L_0 + d_0$ )；

$L_1$  —— 试样总长度。

图 A.3 螺纹头部的圆柱状试样实例

表 A.3 螺纹头部的圆柱状试样实例

单位为毫米

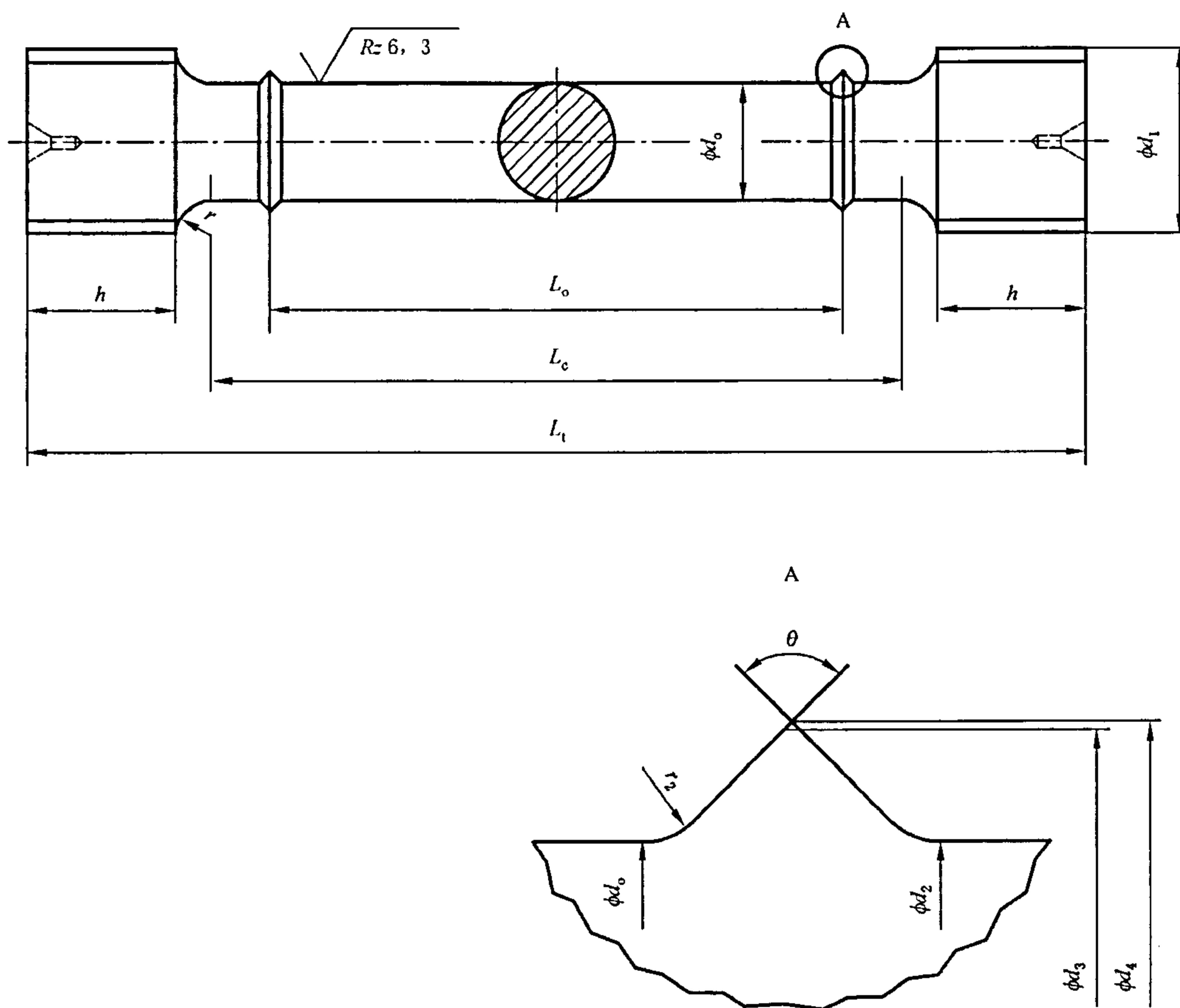
$d_0$	$L_0$	$d_1$	$r$ 最小	$h$ 最小	$L_c$ 最小	$L_1$ 最小 <sup>a</sup>
4	20	M8	3	6	24	41
5	25	M10	4	7	30	51
6	30	M12	5	8	36	60
8	40	M14	6	10	48	77
10	50	M16	8	12	60	97
12	60	M18	9	15	72	116
14	70	M20	11	17	84	134
16	80	M24	12	20	96	154
18	90	M27	14	22	108	173
20	100	M30	15	24	120	191
25	125	M33	20	30	150	234

<sup>a</sup> 当过渡圆弧  $r$ , 夹持端长度  $h$  和平行长度  $L_c$  为最小值时,  $L_1$  亦为最小值。

大尺寸试样将超出加热装置的均热带, 应使用较小尺寸的试样进行试验。



A.5 环形尖状台阶试样实例



说明：A 的相关尺寸如下：

$$d_2 = d_0 + 0.2$$

$$d_3 = d_0 + 1.8$$

$$d_4 = d_0 + 2.0$$

$$r_2 = 0.5$$

$$\theta = 90^\circ$$

图 A.4 螺纹头部的环形尖状圆柱状试样实例

表 A.4 螺纹头部的环形尖状圆柱状试样实例

单位为毫米

$d_0$	$L_0$	$d_1^a$	$r$ 最小 <sup>b</sup>	$h$ 最小	$L_c$	$L_1$ 最小 <sup>c</sup>
6	30	M12	4.5	8	$5.5 d_0 \sim 7.5 d_0$	57
8	40	M14	6	10	$5.5 d_0 \sim 7.5 d_0$	73
10	50	M16	7.5	12	$5.5 d_0 \sim 7.5 d_0$	91
12	60	M18	9	15	$5.5 d_0 \sim 7.5 d_0$	110

<sup>a</sup> 螺纹最小公称直径；

<sup>b</sup> GB/T 228.1—2010 规定的最小值；

<sup>c</sup> 当过渡圆弧  $r$ ，夹持端长度  $h$  为最小值，而平行长度  $L_c = 5.5 d_0$  为最小值时， $L_1$  亦为最小值。

附录 B  
(资料性附录)  
测量不确定度

按照 GB/T 228.1—2010 第 24 章、附录 L 及如下资料评定试验结果的测量不确定度。

与室温拉伸试验相比,温度和应变速率的变化对高温拉伸试验结果的影响较大。评定试验结果的测量不确定度应同时考虑温度和应变速率的不确定度。温度和应变速率可能影响如表 B.1 所列的材料性能参数结果。

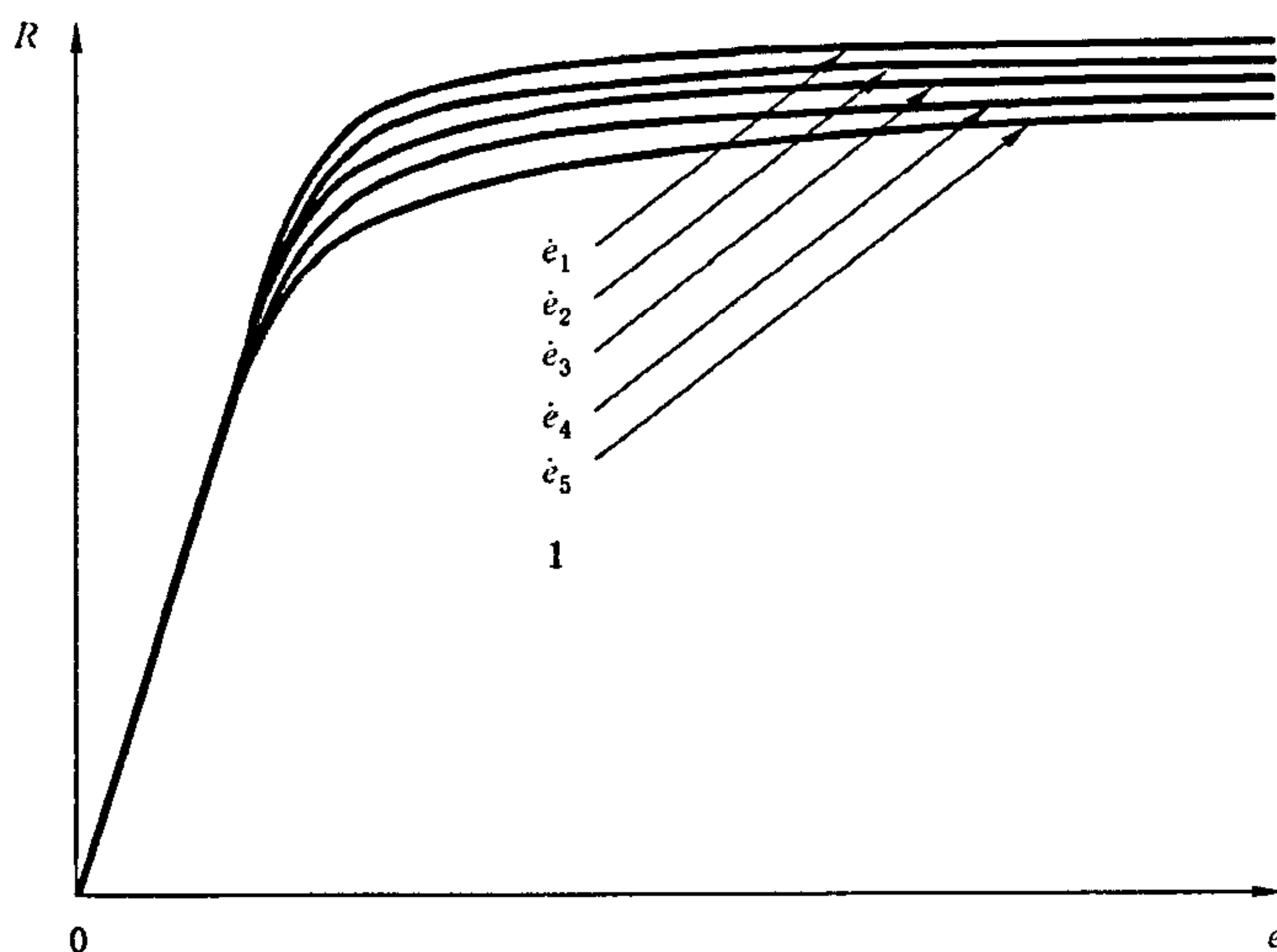
表 B.1 试验结果不确定度的影响因素

参数	试验结果					
	$R_{eH}$	$R_{eL}$	$R_m$	$R_p$	A	Z
载荷	×	×	×	×	—	—
延伸	—	—	—	×	×	—
标距	—	—	—	×	×	—
$S_o$	×	×	×	×	—	×
$S_u$	—	—	—	—	—	×
温度	×	×	×	×	×	×
应变速率	×	×	×	×	×	×

注：×表示相关,—表示无关。

表 B.1 中的试验结果不确定度是材料敏感参数,试验温度和应变速率必影响试验结果不确定度,因此未提供温度和应变速率预测值实例。图 B.1 和图 B.2 分别给出了某合金在如下两个试验温度下,不同应变速率对应力-应变曲线的影响。

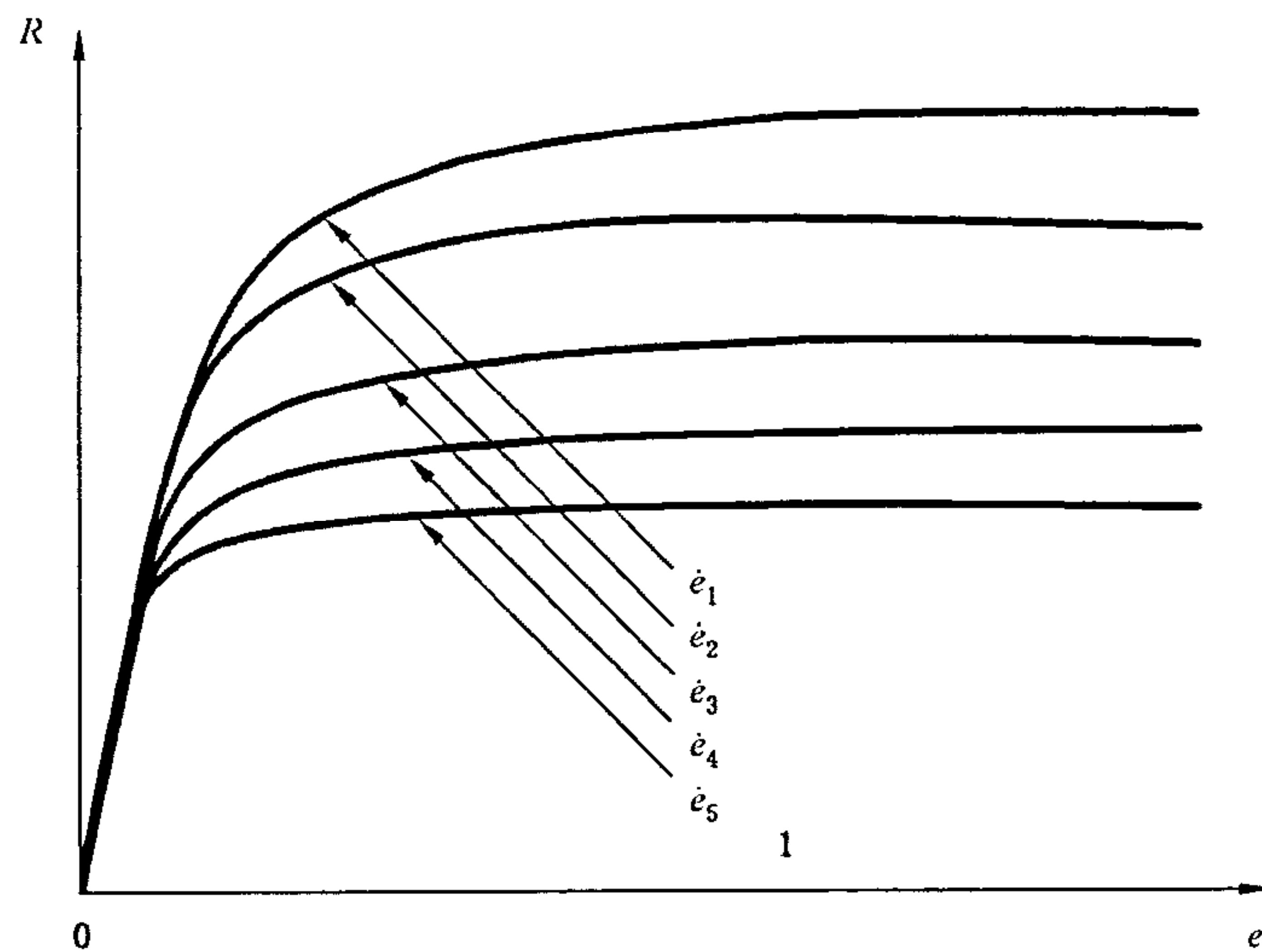
评定试验结果相对扩展不确定度所需的不确定度参数的测定、计算和表征方法见 GB/T 228.1—2010 附录 L。



说明：  
1——应变速率；  
R——应力,MPa；  
e——延伸率(应变),%。

图 B.1 室温下,不同应变速率的应力-应变曲线

图 B.1 表明,室温下该材料不同的应变速率对应的应力-应变曲线存在较为细微的差异( $\dot{\epsilon}_1 > \dot{\epsilon}_2 > \dot{\epsilon}_3 > \dot{\epsilon}_4 > \dot{\epsilon}_5$ )。



说明:

1 ——应变速率;

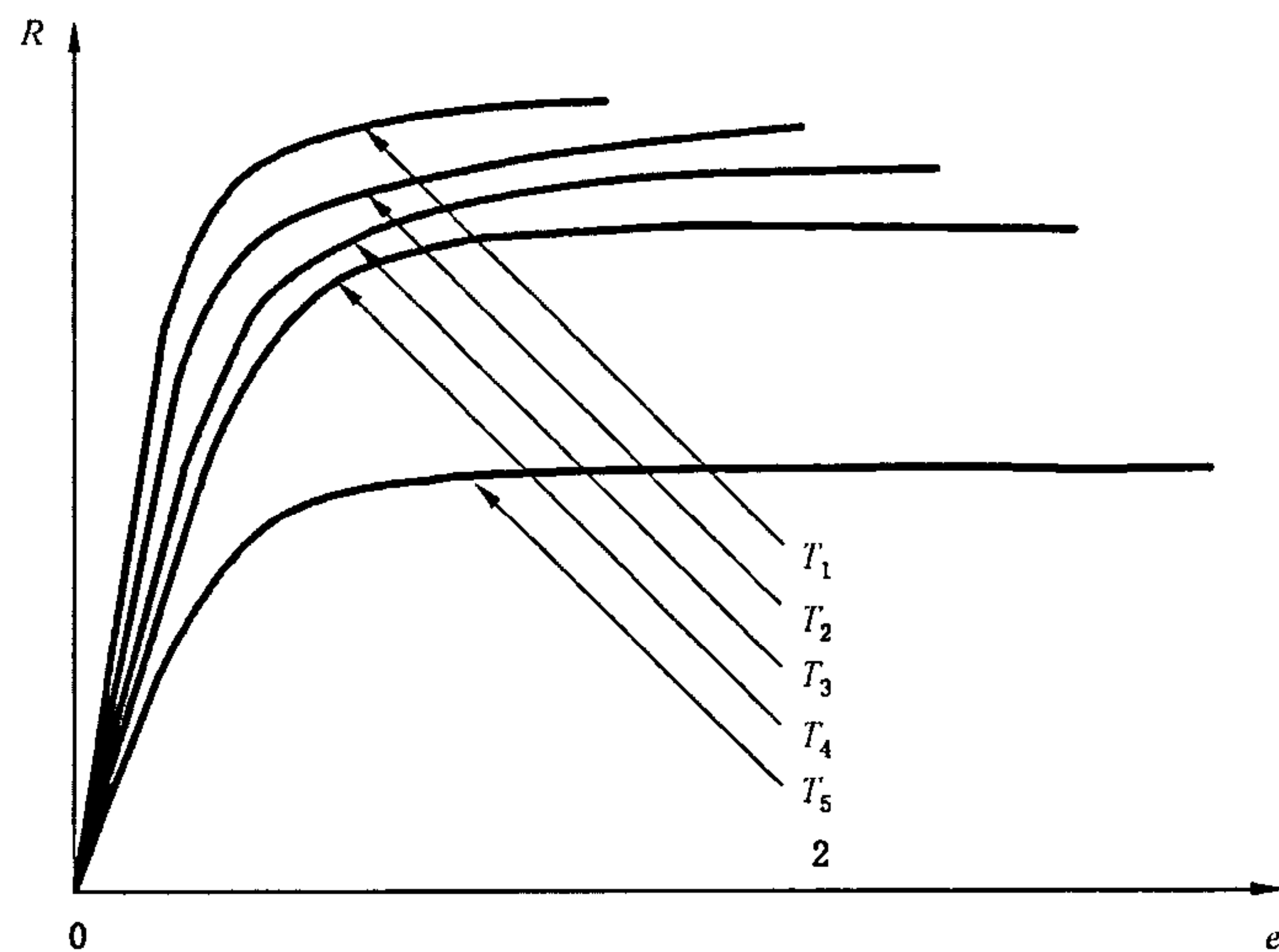
R ——应力,MPa;

e ——延伸率(应变),%。

图 B.2 850 °C 下,不同应变速率的应力-应变曲线

图 B.2 表明,高温(850 °C)条件下,该材料不同的应变速率对应的应力-应变曲线存在较大差异( $\dot{\epsilon}_1 > \dot{\epsilon}_2 > \dot{\epsilon}_3 > \dot{\epsilon}_4 > \dot{\epsilon}_5$ )。

图 B.3 表明,规定应变速率下,该材料不同试验温度对应的应力-应变曲线存在较大差异( $T_1 < T_2 < T_3 < T_4 < T_5$ )。



说明:

2 ——温度;

R ——应力,MPa;

e ——延伸率(应变),%。

图 B.3 规定应变速率下,不同试验温度的应力-应变曲线

参 考 文 献

- [1] GB/T 2975 钢及钢产品 力学性能试验取样位置及试样制备
  - [2] ISO 2142 锻铝、镁及其合金 力学性能试验用样品和试样的选择
  - [3] GB/T 17600.1 钢的伸长率换算 第1部分:碳素钢和低合金钢
  - [4] GB/T 17600.2 钢的伸长率换算 第2部分:奥氏体钢
  - [5] ISO 80000-1 量和单位 第一部分:一般原则
-

中 华 人 民 共 和 国  
国 家 标 准  
金 属 材 料 拉 伸 试 验  
第 2 部 分：高 温 试 验 方 法  
GB/T 228.2—2015

\*

中国标准出版社出版发行  
北京市朝阳区和平里西街甲2号(100029)  
北京市西城区三里河北街16号(100045)

网址 [www.spc.net.cn](http://www.spc.net.cn)

总编室:(010)68533533 发行中心:(010)51780238

读者服务部:(010)68523946

中国标准出版社秦皇岛印刷厂印刷  
各地新华书店经销

\*

开本 880×1230 1/16 印张 1.5 字数 36 千字  
2015年10月第一版 2015年10月第一次印刷

\*

书号: 155066·1-52466

如有印装差错 由本社发行中心调换  
版权专有 侵权必究  
举报电话:(010)68510107



GB/T 228.2-2015